

# MODULE COMPTOIR / TABLE HAUTE

Hauteur 90cm

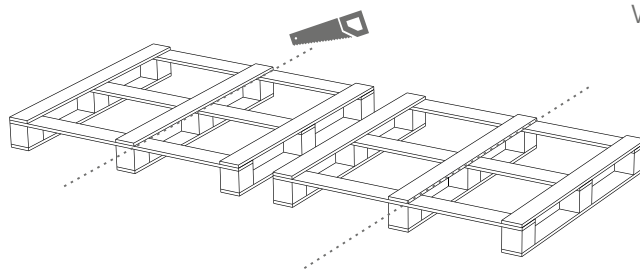
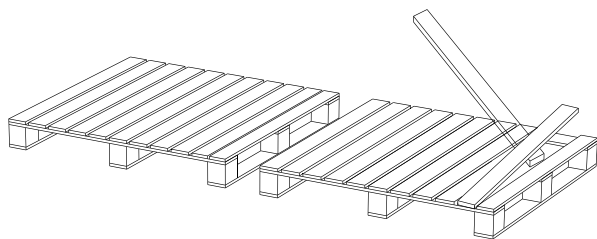
PRO 2014 MAKE WITH  
Architecture / Urbanisme

30 ANS  
D'EXPERIENCE  
PUISSANCE

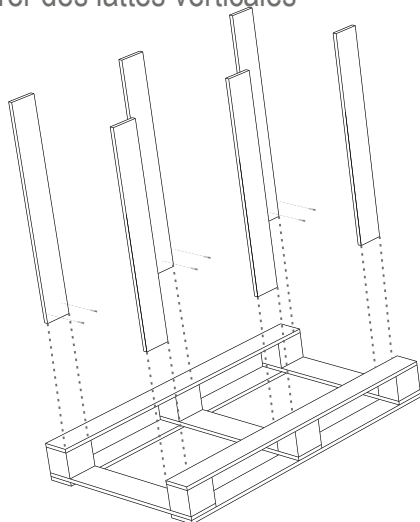


2 palettes  
60 vis à bois  
Scie à main  
Visseuse

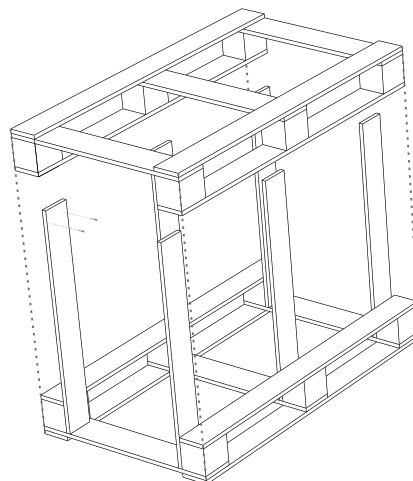
1/ Préparer la palette, déclouer et scier



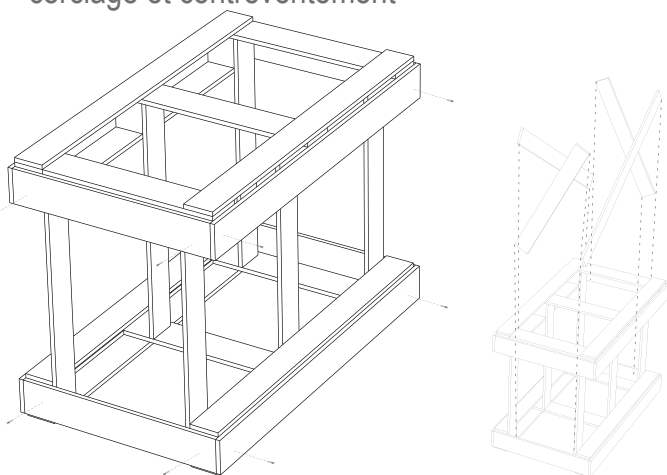
2/ Préparer des lattes verticales



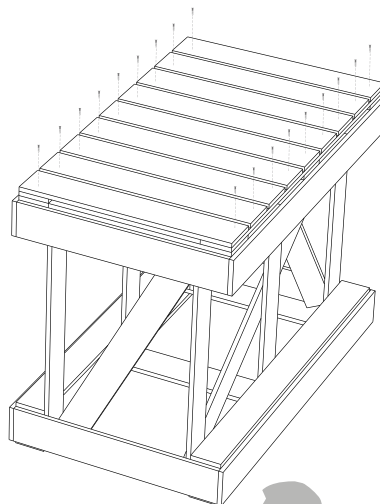
3/ Assembler les modules



4/ Apporter une solidité au meuble:  
cerclage et contreventement



5/ Visser les lattes horizontales



6/ Finition du meuble

