

MODULE CHAISE LONGUE

Hauteur assise 45cm

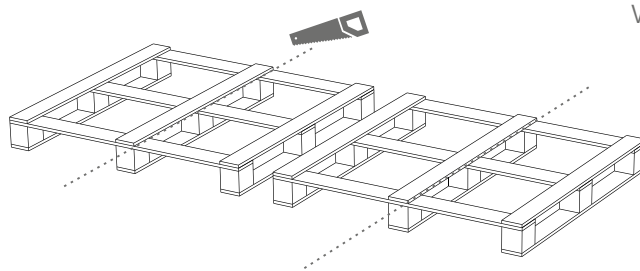
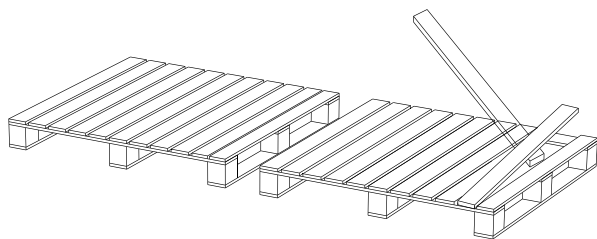
PROF 2014 MAKE WITH Architecture / Urbanisme

30 ANS D'EXPERIENCE PUISSANCE

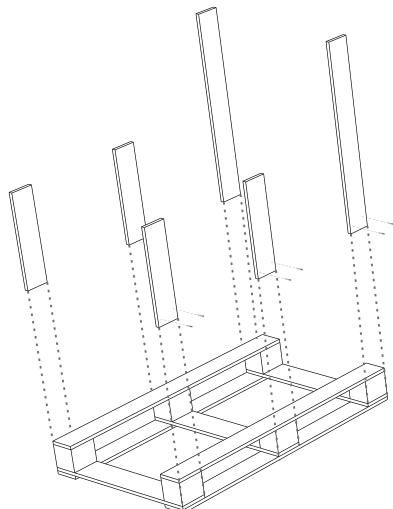


2 palettes
50 vis à bois
Scie à main
Visseuse

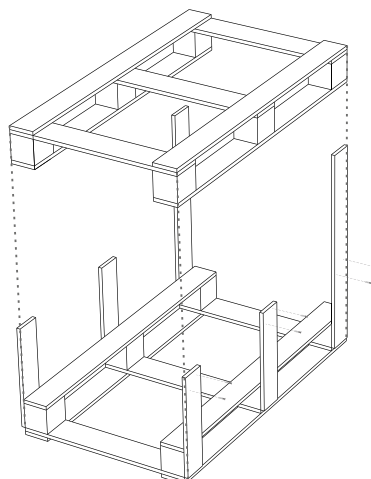
1/ Préparer la palette, déclouer et scier



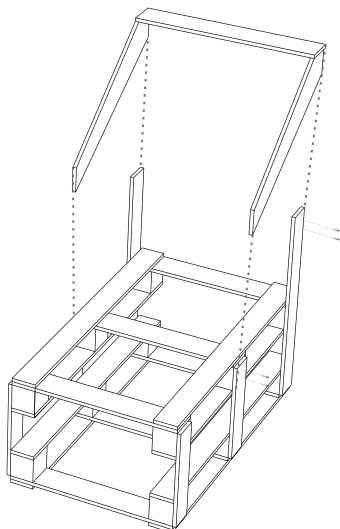
2/ Préparer des lattes verticales



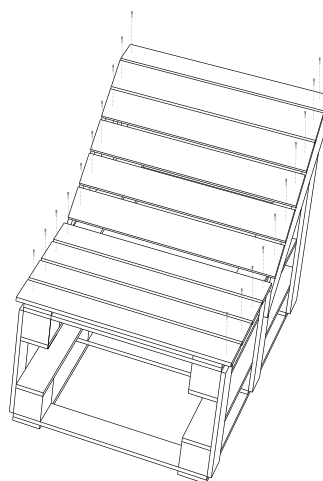
3/ Assembler les modules



4/ Réaliser le dossier



5/ Visser les lattes horizontales



6/ Finition du meuble

