

MODULE BANC

Hauteur assise 45cm

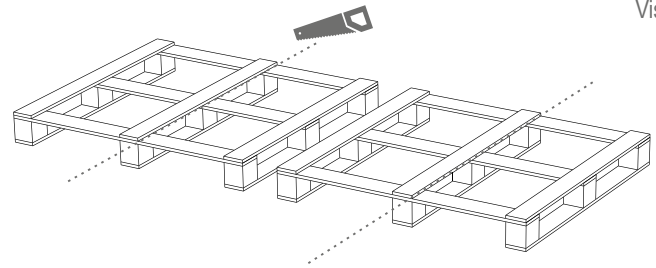
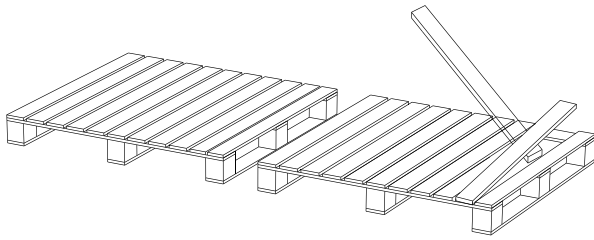
PRO 2014 MAKE WITH
Architecture / Urbanisme

30 ANS
D'EXPERIENCE
PUISSANCE

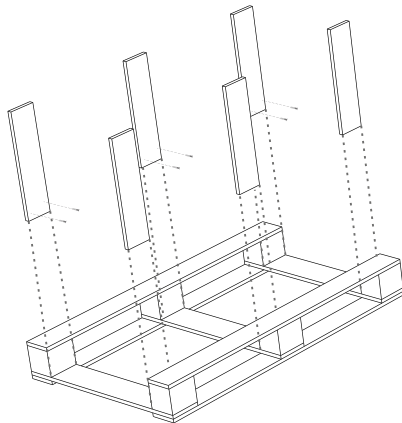


2 palettes
60 vis à bois
Scie à main
Visseuse

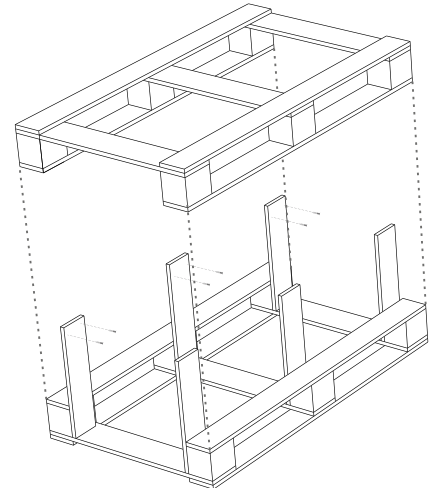
1/ Préparer la palette, déclouer et scier



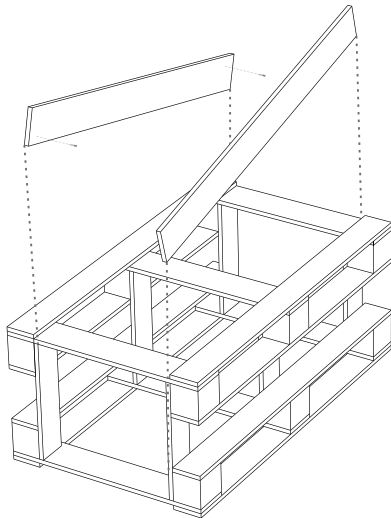
2/ Préparer des lattes verticales



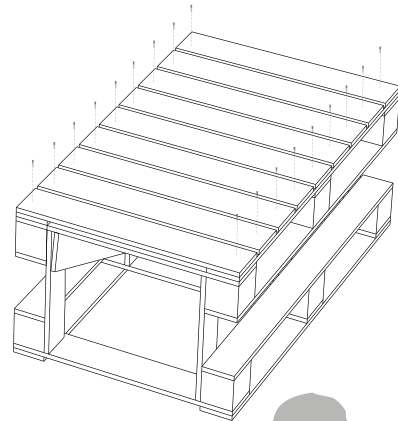
3/ Assembler les modules



4/ Apporter une solidité au meuble



5/ Visser les lattes horizontales



6/ Finition du meuble

