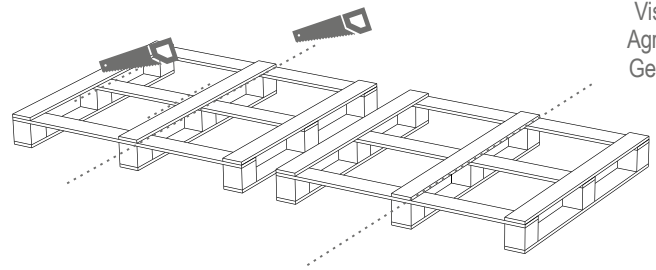
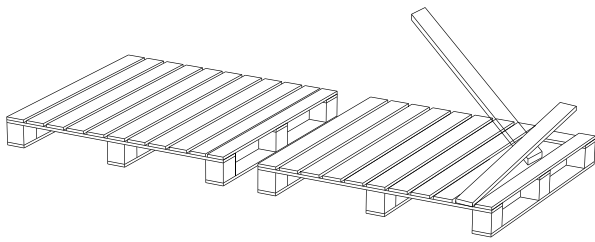


MODULE BAC PLANTE

Hauteur 45cm

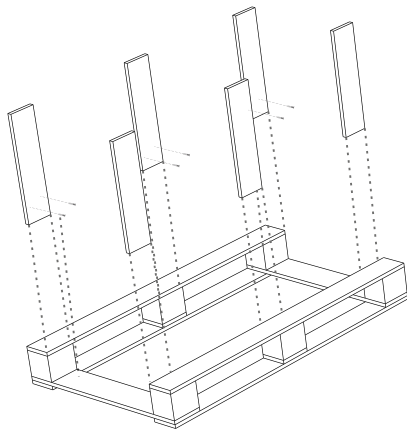


1/ Préparer la palette, déclouer et scier

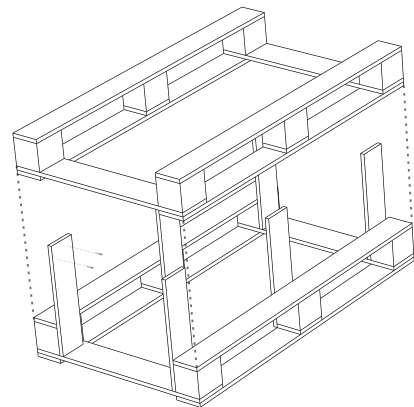


3 palettes
100 vis à bois
Scie à main
Visseuse
Agrafeuse
Geotextile
Terre

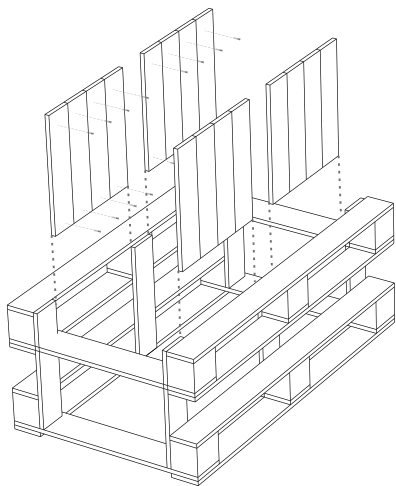
2/ Préparer des lattes verticales



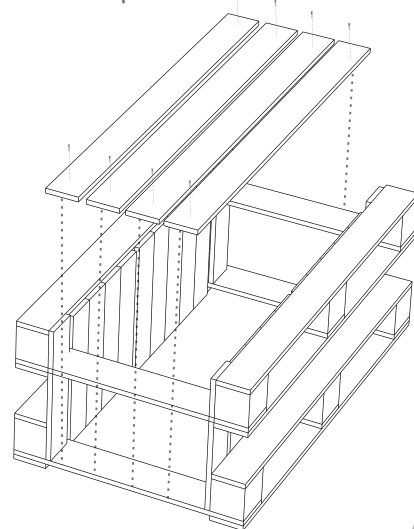
3/ Assembler les modules



4/ Réaliser le bac intérieur



5/ Réaliser le plancher



6/ Fixer le géotextile et finition du meuble

